



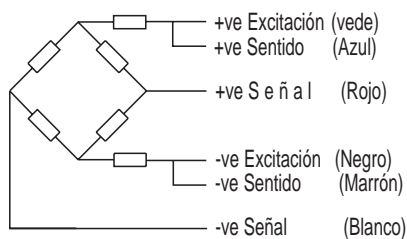
# PT1260 ESPECIFICACIONES

GRADO	Z	E	F	C3**	UNIDADES
Capacidad Nominal	50,75,100,150,200,250,300,500,635				kg
Salida nominal	2.0 ± 10%				mV/V
Error Total	0.075	0.030	0.020	0.020	±% de cargas aplicadas
Retorno de cero después de 30min	0.070	0.050	0.025	0.017	±% de cargas aplicadas
Efecto de temperatura : en salida	0.007	0.0030	0.0014	0.0010	±% de cargas aplicadas/ °C
: en cero	0.025	0.0100	0.0060	0.0040	±% carga de salida/ °C
Carga excéntrica	0.010	0.005	0.005	0.0033	±% cargas aplicadas/cm.
Balance cero	10.0				±% cargas de salida
Limite temperatura : Operando	-30 to +70				°C
compensado	-10 to +40				°C
Sobrecarga de seguridad	150				% capacidad nominal
Sobrecarga de rotura	250				% capacidad nominal
Excitación: Recomendada	10				Voltios AC or DC
: M á x i m a	15				
Imperancia de entrada	415±15				Ohms
Imperancia de salida	350±3				Ohms
Imperancia de aislamiento	>5000				MegaOhms
Deflexion a la capacidad nominal	<0.4				mm
Peso: Todos los tipos	1.9				kg
Construcción	Aluminio anodizado				
Protección	IP66				
Cable	3 Metros (Standard), 6 conductores, funda de Poliuretano.				

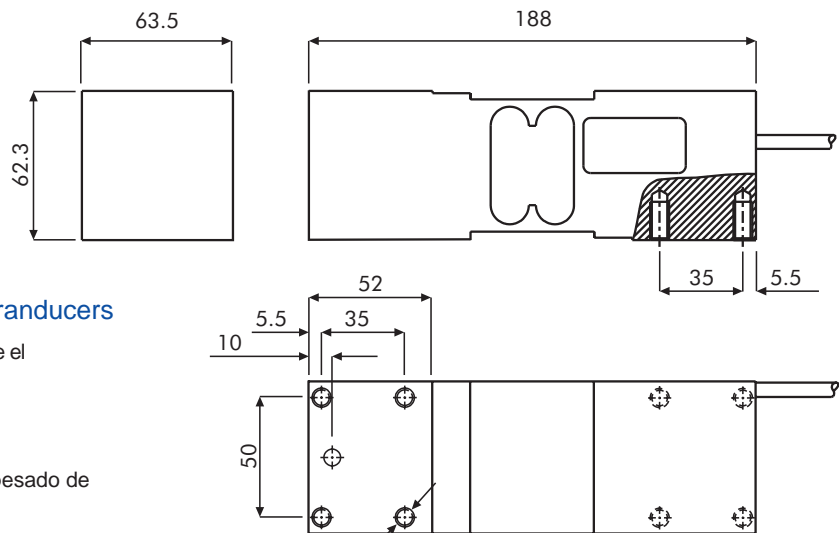
\*Error total según OIMLR60

\*Utilización standard : 85%- Otras factores de utilización disponibles bajo demanda.

## DIAGRAMA ESQUEMATICO DE CONECCIONADO



Dimensiones para todas las capacidades



### También disponibles en Precisión Transducers

Para las plataformas más grandes esta disponible el modelo PT1320 de alta capacidad.

Construido en aluminio aislado a IP66, esta recomendado para basculas suspendidas, y pesado de pesado. vagones y tanques.

Para más detalles contacten con el dpto técnico.

M8-6H or 5/16-18 UNC-2B. (8 Plazas)

Dimensiones en mm